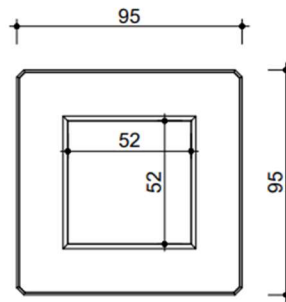
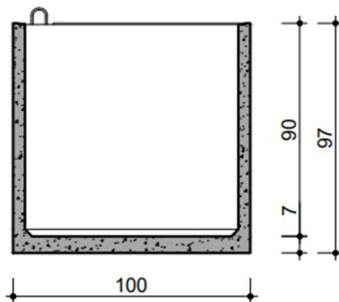
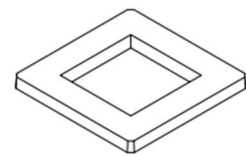
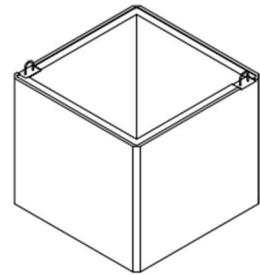


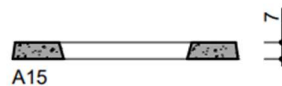
BOVENAANZICHT
VUE DE DESSUS



DEKSEL
COUVERCLE



DOORSNEDE
COUPE



afmetingen in cm - wijzigingen voorbehouden
dimensions en cm - sous réserve de modifications

kenmerken	watertellerput compteurs d'eau	caractéristiques
inwendige afmetingen	90/90/90 cm	dimensions intérieures
uitwendige afmetingen	100/100/97 cm	dimensions extérieures
gewicht	640 kg	poids
hijslussen	2	point de levage
verkeersbelastingsklasse	25ton (NBN EN 124)	charge trafic admissible
omgevingsklasse	EE3 (NBN B 15-001)	classe d'environnement
milieuklasse	XC4, XF1 (NBN EN 206-1)	classe d'exposition
druksterkteklasse	C35 / C45	classe de résistance
kenmerken	deksel / couvercle	caractéristiques
uitwendige afmetingen	95/95/7 cm	dimensions extérieures
gewicht	105 kg	poids
hijslussen	2	point de levage
verkeersbelastingsklasse	A15	charge trafic admissible